

Литера О₁
26.51.53.190

ЗАКАЗАТЬ



БЛОКИ ПРОБОПОДГОТОВКИ БП-1-А

Руководство по эксплуатации
ИБЯЛ.418311.048 РЭ

СОГЛАСОВАНО:

Начальник ОТКиИ

_____ Лемешев В.Л.

_____ 2016 г.

Начальник отдела маркетинга

_____ Самсонов И.В.

_____ 2016 г.

Начальник ОМ - главный метролог

_____ Диваков Н.А.

_____ 2016 г.

Начальник КТО - главный технолог

_____ Зотов А.Ю.

_____ 2016 г.

Начальник ОПП №6

_____ Шорохов А.В.

_____ 2016 г.

РАЗРАБОТАНО:

Утвердил

_____ Пшонко О.М.

_____ 2016 г.

Зав. сектором

_____ Иванов А.Е.

_____ 2016 г.

Проверил

_____ Иванов А.Е.

_____ 2016 г.

Исполнитель

_____ Котельникова А.И.

_____ 2016 г.

Нормоконтроль

_____ Фролов С.В.

_____ 2016 г.

Содержание

	Лист
1 Описание и работа	4
1.1 Назначение блоков	4
1.2 Технические характеристики	6
1.3 Состав блоков	9
1.4 Устройство и работа	11
1.5 Маркировка и пломбирование	14
1.6 Упаковка	15
2 Использование по назначению	16
2.1 Общие указания по эксплуатации	16
2.2 Подготовка блоков к использованию	17
2.3 Использование блоков	18
2.3.1 Порядок работы	18
2.3.2 Возможные неисправности и способы их устранения	20
3 Техническое обслуживание	21
3.1 Регламент проведения технического обслуживания и его объем	21
3.2 Меры безопасности	21
3.3 Порядок технического обслуживания блоков	22
3.4 Проверка работоспособности блоков	25
3.5 Консервация (расконсервация, переконсервация)	29
4 Текущий ремонт	31
4.1 Организация ремонта	31
4.2 Меры безопасности	32
4.3 Требования на дефектацию	32
4.4 Текущий ремонт блоков	33
5 Хранение	35
6 Транспортирование	35
7 Утилизация	36
Приложение А (справочное) Блоки пробоподготовки БП-1-А. Монтажный чертеж	37
Перечень принятых сокращений	38



Перед началом работ, пожалуйста, прочтите данное руководство по эксплуатации! Оно содержит важные указания и данные, соблюдение которых обеспечит правильное функционирование блоков пробоподготовки БП-1-А исполнения ИБЯЛ.418311.048 (в дальнейшем - блоки) и позволит сэкономить средства на сервисное обслуживание.

Изготовитель оставляет за собой право вносить конструктивные изменения, связанные с улучшением технических и потребительских качеств, вследствие чего в руководстве по эксплуатации возможны незначительные расхождения между текстом, графическим материалом, эксплуатационной документацией и изделием, не влияющие на качество, работоспособность, надежность и долговечность блоков.

Настоящее руководство по эксплуатации является объединенным эксплуатационным документом и включает в себя разделы паспорта.

Настоящее руководство по эксплуатации предназначено для изучения технических характеристик, принципа действия, устройства блоков с целью правильного использования по назначению.

Блоки соответствуют требованиям Технических регламентов Таможенного союза ТР ТС 004/2011 «О безопасности низковольтного оборудования», ТР ТС 020/2011 «Электromагнитная совместимость технических средств».

Предприятие-изготовитель имеет лицензию на право конструирования оборудования для ядерных установок.

Предприятие-изготовитель имеет лицензию на право изготовления оборудования для ядерных установок.

Копии декларации и лицензий находятся в комплекте эксплуатационной документации и размещены на сайте предприятия-изготовителя.

Предприятие-изготовитель ФГУП «СПО «Аналитприбор»,

Россия, 214031, г. Смоленск, ул. Бабушкина, 3.

Тел. +7 (4812) 31-11-68 (отдел маркетинга), 31-32-39, 30-61-37 (ОТК).

Факс: +7 (4812) 31-75-18 (центральный), 31-33-25 (ОТК).

Бесплатный звонок по России: 8-800-100-19-50.

1 ОПИСАНИЕ И РАБОТА

1.1 Назначение блоков

1.1.1 Блоки предназначены для подачи газовой смеси на газоанализатор, очистки ее от механических примесей и обеспечения визуального контроля наличия расхода.

Область применения блоков – в составе систем пробоподготовки для газоанализаторов, используемых на атомных станциях.

Сфера применения блоков в соответствии с Федеральным законом № 102-ФЗ - «осуществление производственного контроля за соблюдением установленных законодательством Российской Федерации требований промышленной безопасности к эксплуатации опасного производственного объекта».

1.1.2 Блоки представляют собой стационарные, функционально законченные изделия.

Режим работы – непрерывный.

1.1.3 Блоки в соответствии с НП-001-15 могут относиться к следующим классам безопасности:

- 3 (классификационное обозначение 3Н) – элементы нормальной эксплуатации, важные для безопасности;

- 4 (классификационное обозначение 4Н) - элементы нормальной эксплуатации, не влияющие на безопасность.

Блоки относятся к I категории сейсмостойкости по НП-031-01.

Блоки соответствуют требованиям к электромагнитной совместимости по ТР ТС 020/2011.

Блоки соответствуют требованиям к низковольтному оборудованию по ТР ТС 004/2011.

1.1.4 Степень защиты блоков по ГОСТ 14254-2015 - IP 41.

1.1.5 По устойчивости к воздействию климатических факторов блоки изготавливаются в климатическом исполнении - УХЛ категории 4 по ГОСТ 15150-69, но для работы при температуре от 5 до 50 °С.

1.1.6 Условия эксплуатации блоков:

а) диапазон температуры окружающей среды от 5 до 50 °С;

П р и м е ч а н и е – Предельные рабочие значения температуры окружающей среды от 1 до 5 °С и от 50 до 60 °С в течение 6 ч.

б) диапазон относительной влажности окружающей среды до 98 % при температуре 35 °С и более низких температурах без конденсации влаги;

в) диапазон атмосферного давления от 84,0 до 106,7 кПа (от 630 до 800 мм рт. ст.);

г) синусоидальная вибрация с частотой от 1 до 120 Гц ускорением 9,8 м/с²;

д) напряженность внешнего однородного переменного магнитного поля не более 400 А/м;

е) напряженность внешнего однородного переменного электрического поля не более 10 кВ/м;

ж) рабочее положение вертикальное, угол наклона в любом направлении не более 5°;

з) содержание коррозионно-активных агентов в атмосфере на открытом воздухе для блоков:

- хлоридов – до 0,3 мг/(м²·сут);

- сульфатов - до 0,03 мг/м³;

- сернистого газа - до 0,31 мг/м³.

Для блоков, размещаемых в закрытых помещениях, верхний предел содержания коррозионно-активных агентов принимается равным 60 % от содержания на открытом воздухе.

Характеристики среды на входе блоков:

а) содержание механических примесей — не более 0,4 г/м³;

б) отсутствие капельной влаги (не допускается конденсация паров жидкости в газовом канале блоков);

в) рабочее абсолютное давление газовой смеси от 84,0 до 106,7 кПа (от 630 до 800 мм рт. ст.);

г) отсутствие агрессивных примесей, влияющих на коррозионную стойкость следующих материалов, используемых в газовом канале блоков: сталь 12Х18Н10Т ГОСТ 5949-75, фторопласт Ф-4Д ТУ ГОСТ 22056-76, резина НО-68-1 НТА ТУ 38 0051166-98.

П р и м е ч а н и е - Если параметры газовой среды не соответствуют вышеуказанным, то необходимо использовать элементы пробоподготовки, поставляемые предприятием-изготовителем по заказу потребителя.

1.2 Технические характеристики

1.2.1 Газовый канал блоков герметичен при избыточном давлении 200 кПа (2,04 кгс/см²). Падение давления в течение 30 мин не превышает 2 кПа (0,02 кгс/см²).

1.2.2 Производительность блоков по воздуху при давлении на выходе 9,8 кПа (0,1 кгс/см²) не менее 60 дм³/ч (1 дм³/мин) при полностью открытом вентиле регулировки расхода.

1.2.3 Производительность блоков по воздуху при разрежении на входе 4,9 кПа (0,05 кгс/см²) не менее 60 дм³/ч (1 дм³/мин) при полностью открытом вентиле регулировки расхода.

1.2.4 Максимальное давление на выходе блоков при производительности, равной нулю, не менее 13,7 кПа (0,14 кгс/см²) при полностью открытом вентиле регулировки расхода.

1.2.5 Максимальное разрежение на входе блоков при производительности, равной нулю, не менее 9,8 кПа (0,1 кгс/см²) при полностью открытом вентиле регулировки расхода.

1.2.6 Электрическое питание блоков осуществляется от сети переменного тока с номинальным напряжением (220⁺²²₋₃₃) В при следующих значениях частот:

- а) в диапазоне частот от 49,0 до 51 Гц длительно;
- б) в диапазонах частот (47,5 - 49,0) Гц и (51 - 52,5) Гц – до 5 мин однократно, но не более 750 мин в течение срока эксплуатации;
- в) в диапазоне частот (46,0 - 47,5) Гц – до 30 с однократно, но не более 300 мин в течение срока эксплуатации.

1.2.7 Мощность, потребляемая блоками от сети переменного тока, не более 30 В·А.

1.2.8 Масса не более 10 кг.

1.2.9 Габаритные размеры, мм, не более:

ширина - 320; длина - 282; высота - 282.

1.2.10 Блоки устойчивы к:

- а) воздействию температуры окружающего воздуха от 5 до 50 °С;
- б) изменению температуры окружающей среды от рабочей до предельной (от 5 до 1 °С и от 50 до 60 °С) в течение 6 ч;
- в) воздействию относительной влажности окружающего воздуха до 98 % при температуре 35 °С;
- г) воздействию атмосферного давления от 84 до 106,7 кПа (от 630 до 800 мм рт. ст.);
- д) воздействию синусоидальной вибрации с частотой от 1 до 120 Гц ускорением 9,8 м/с²;
- е) сейсмическим воздействиям МРЗ (8 баллов по шкале MSK-64) в соответствии с требованиями ГОСТ 17516.1-90 и НП-031-01 при уровне установки над нулевой отметкой свыше 20 м, группа условий эксплуатации В с относительным демпфированием 2 %.

1.2.11 По стойкости к воздействию механических внешних воздействующих факторов блоки соответствуют группе механического воздействия М39 по ГОСТ 17516.1-90.

1.2.12 Требования к электромагнитной совместимости

1.2.12.1 Блоки соответствуют требованиям к электромагнитной совместимости по ТР ТС 020/2011, предъявляемым к IV группе исполнения (жесткая электромагнитная обстановка) по ГОСТ 32137-2013 при воздействии электромагнитных помех следующих видов:

- а) динамические изменения напряжения электропитания по ГОСТ 30804.4.11-2013;
- б) колебания напряжения электропитания по ГОСТ Р 51317.4.14-2000;
- в) импульсное магнитное поле по ГОСТ 30336-95 / ГОСТ Р 50649-94;
- г) электростатические разряды по ГОСТ 30804.4.2-2013;
- д) наносекундные импульсные помехи по ГОСТ 30804.4.4-2013;
- е) радиочастотное электромагнитное поле по ГОСТ 30804.4.3-2013;
- ж) кондуктивные помехи, наведенные радиочастотными электромагнитными полями, по ГОСТ Р 51317.4.6-99.

Критерий качества функционирования — А.

1.2.12.2 Блоки удовлетворяют нормам помехоэмиссии, установленным для оборудования класса А по ГОСТ Р 51318.11-2006 для помех видов:

- а) промышленные радиопомехи по ГОСТ 30805.22-2013;
- б) гармонические составляющие тока, потребляемого блоками из сети электропитания по ГОСТ 30804.3.2-2013;
- в) колебания напряжения, вызываемые в сети электропитания по ГОСТ 30804.3.3-2008.

1.2.13 Блоки в упаковке для транспортирования:

- а) выдерживают воздействие температуры окружающего воздуха от минус 50 до плюс 60 °С;
- б) выдерживают воздействие относительной влажности окружающего воздуха до 98 % при температуре 35 °С;
- в) выдерживают без повреждений транспортную тряску с ускорением 30 м/с² при частоте ударов от 80 до 120 в минуту;
- г) прочны к механическим ударам многократного действия с пиковым ударным ускорением до 147 м/с² (15 g) при длительности действия ударного ускорения 5 – 10 мс, числом ударов (1000 ± 10).

1.2.14 Блоки работоспособны после пребывания до 15 суток ежегодно в неработающем состоянии при температуре окружающего воздуха от 5 до 50 °С и относительной влажности воздуха до 98 % при температуре 35 °С и более низких температурах без конденсации влаги в атмосфере с содержанием для блоков климатического исполнения УХЛ4 – тип атмосферы II по ГОСТ 15150-69:

- хлоридов – до 0,3 мг/(м²·сут);
- сульфатов - до 0,03 мг/м³;
- сернистого газа - до 0,31 мг/м³.

1.2.15 Блоки устойчивы к воздействию дезактивирующих водных растворов, состав которых приведен в таблице 1.1.

Таблица 1.1

Объект дезактивации	Состав дезактивирующих растворов	Концентрация, г/л	Температура раствора, °С
Газовый канал	Первый раствор:		До 100
	- едкий натр NaOH	10-30	
	- перманганат калия KMnO ₄	2-5	
	Второй раствор:		
	- щавелевая кислота H ₂ C ₂ O ₄	10-30	
	- перекись водорода H ₂ O ₂ (либо азотная кислота HNO ₃)	0,5 1	
Наружные поверхности корпуса	Первый раствор:		До 25
	- едкий натр NaOH	50-60	
	- перманганат калия KMnO ₄	5-10	
	Второй раствор:		
	- щавелевая кислота (H ₂ C ₂ O ₄)	20-40	

1.2.16 Блоки устойчивы к воздействию внешнего радиационного фона окружающей среды.

Мощность поглощенной дозы в рабочих условиях эксплуатации - не более $1,4 \cdot 10^{-6}$ Гр/с.

1.2.17 Средняя наработка на отказ блоков с учетом технического обслуживания и ЗИП в условиях эксплуатации, указанных в настоящем РЭ, - 50000 ч.

1.2.18 Назначенный срок службы блоков, обеспечиваемый с учетом ЗИП, в условиях и режимах эксплуатации, указанных в настоящем РЭ, - 10 лет.

1.3 Состав блоков

1.3.1 Состав блоков при поставке соответствует таблице 1.2.

Таблица 1.2

Обозначение	Наименование	Кол.	Примечание
ИБЯЛ.418311.048	Блок пробоподготовки БП-1-А	1 шт.	
ИБЯЛ.418311.048 ВЭ	Ведомость эксплуатационных документов	1 экз.	
	Комплект эксплуатационных документов	1 компл.	Согласно ИБЯЛ.418311.048 ВЭ
	Комплект ЗИП	1 компл.	Согласно ИБЯЛ.418311.048 ЗИ
<p>Примечания</p> <p>1 Ниппель ИБЯЛ.713653.007, гайка ИБЯЛ.758421.036, прокладка ИБЯЛ.754152.001-03 предназначенные для подключения к блокам газовых линий, выполненных из стальной нержавеющей трубки Ø14x2, входят в комплект ЗИП, поставляемый вместе с блоками.</p> <p>2 Баллоны с ГСО-ПГС предприятие-изготовитель поставляет по отдельному договору.</p> <p>3 Предприятие-изготовитель поставляет по отдельному договору ремонтную документацию в составе:</p> <ul style="list-style-type: none"> - технические условия на ремонт; - руководство по ремонту; - конструкторскую техническую документацию на сборку/разборку; - программы/регламенты технического обслуживания и ремонта; - сборочные чертежи, чертежи деталей, имеющих срок службы меньше срока службы изделия; - ведомость ЗИП на ремонт. 			

1.3.2 Предприятием-изготовителем осуществляется по отдельному договору поставка следующего вспомогательного оборудования:

а) клапан предохранительный-А ИБЯЛ.301122.044, предназначенный для сброса газовой смеси при повышении избыточного давления в газовом канале газоанализатора свыше 200 кПа (2,04 кгс/см²);

б) холодильник ХК-3-А ИБЯЛ.065142.005, предназначенный для охлаждения анализируемой парогазовой смеси до температуры окружающей среды и сбора конденсата;

в) термохолодильник-А ИБЯЛ.418316.016, предназначенный для осушения анализируемой парогазовой смеси путем охлаждения до температуры менее 5 °С (содержание влаги менее 6 г/м³);

г) шкаф-А ИБЯЛ.301442.006, предназначенный для установки в нем газоаналитического оборудования (вышеперечисленного вспомогательного оборудования и газоанализаторов), его пневматического соединения, подводки линий электропитания переменного тока с обеспечением автоматической защиты, воздушного охлаждения установленного оборудования с помощью встроенных вентиляторов;

д) вентиль точной регулировки ИБЯЛ.306577.002-04, предназначенный для точной регулировки расхода при подаче на газоанализатор ГСО-ПГС от баллонов под давлением.

1.4 Устройство и работа

1.4.1 Внешний вид блоков приведен на рисунке 1.1.

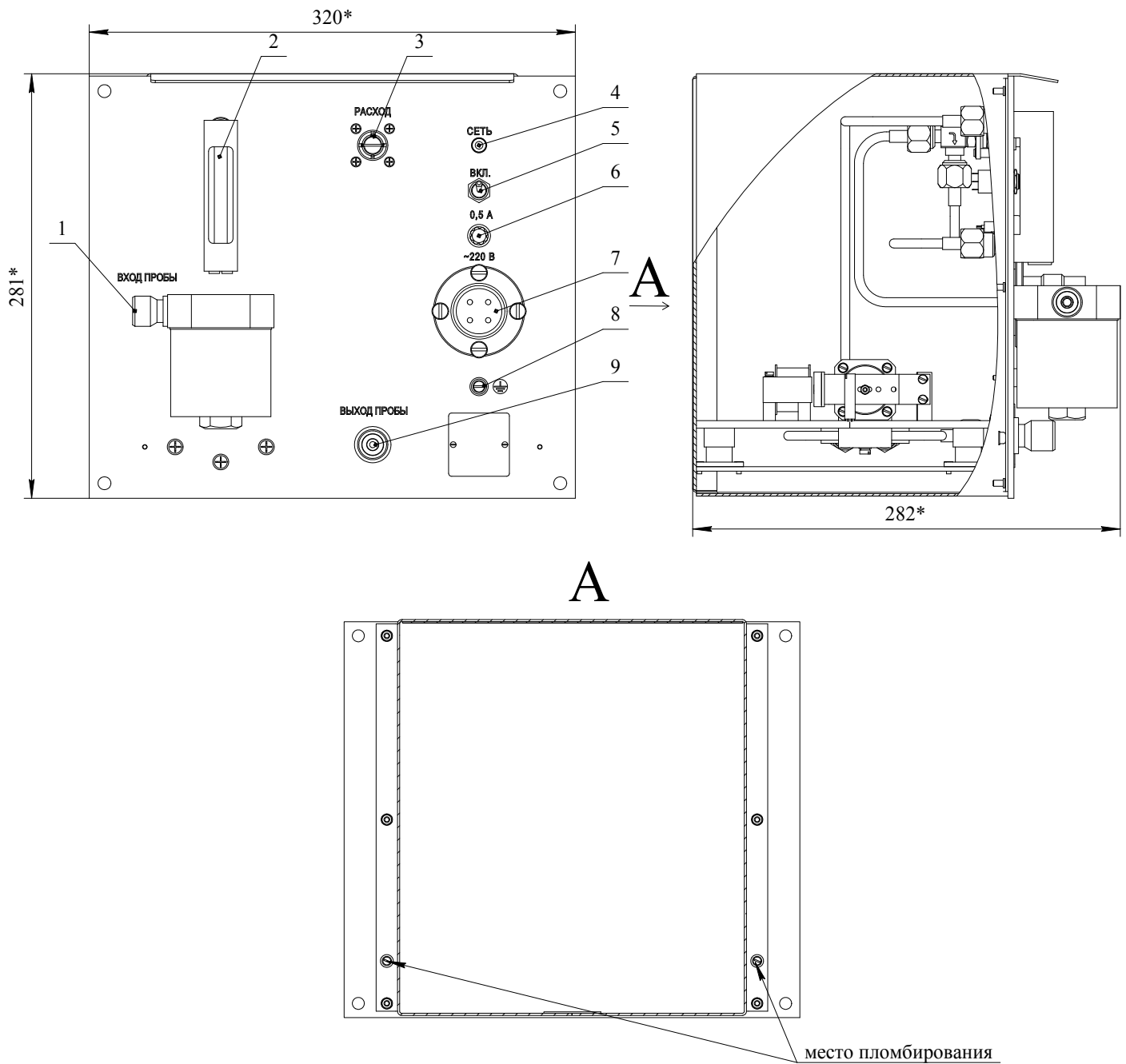
1.4.2 Принцип работы блоков поясняет схема пневматическая принципиальная, приведенная на рисунке 1.2.

Газовая смесь подается через блок при помощи побудителя расхода.

Фильтр предназначен для очистки газовой смеси от механических примесей и имеет в своем составе очищаемый фильтрующий элемент.

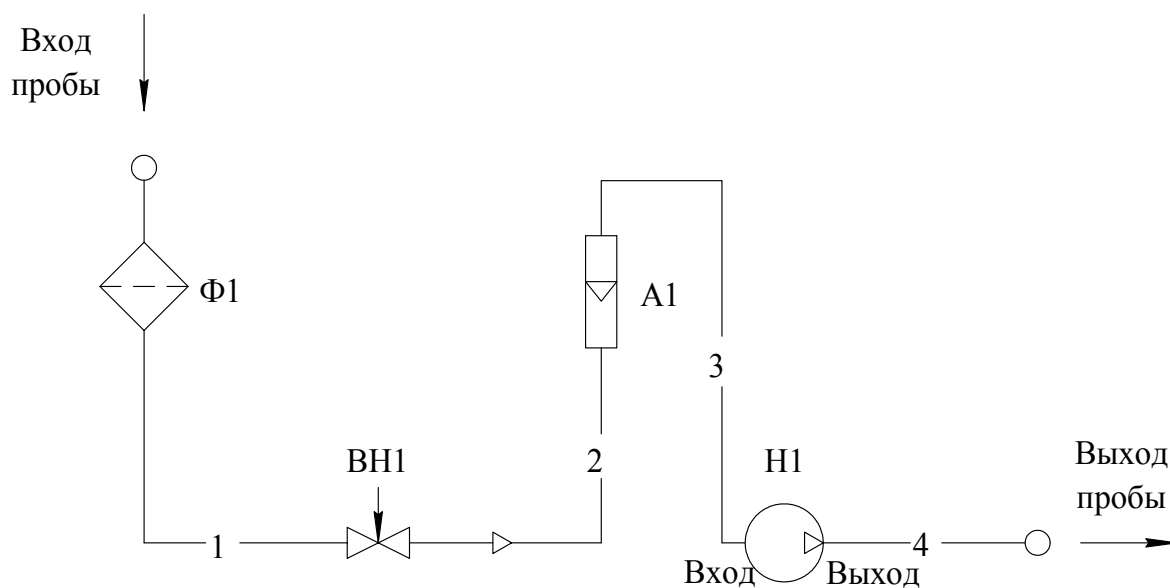
Вентиль запорно-регулирующий служит для установки необходимого уровня расхода газовой смеси на выходе блока.

Уровень расхода контролируется при помощи индикатора расхода.



- 1 - фильтр очистки газовой смеси с входным штуцером «ВХОД ПРОБЫ»;
- 2 - индикатор расхода газовой смеси;
- 3 - вентиль регулировки расхода газовой смеси «РАСХОД»;
- 4 - индикатор наличия питания «СЕТЬ»;
- 5 - тумблер включения питания «ВКЛ»;
- 6 - держатель вставки плавкой «0,5А»;
- 7 - разъем для подключения к сети питания переменного тока «~220В»;
- 8 - элемент для заземления;
- 9 - выходной штуцер «ВЫХОД ПРОБЫ».

Рисунок 1.1 – Блоки пробоподготовки БП-1-А. Внешний вид



Поз. обозначение	Наименование	Кол.	Примечание
А1	Индикатор расхода ИБЯЛ.418622.009	1	
ВН1	Вентиль запорно-регулирующий ИБЯЛ.493111.003	1	
Н1	Модуль побудителя расхода ИБЯЛ.418315.037	1	
Ф1	Фильтр ИБЯЛ.418312.092	1	
1	Трубопровод ИБЯЛ.302541.023	1	
2	Трубопровод ИБЯЛ.302541.024	1	
3	Трубопровод ИБЯЛ.302541.022	1	
4	Трубопровод ИБЯЛ.302541.021	1	

Рисунок 1.2 - Блоки пробоподготовки. БП-1-А. Схема пневматическая принципиальная

1.5 Маркировка и пломбирование

1.5.1 Маркировка блоков соответствует ГОСТ 26828-86 и чертежам предприятия-изготовителя.

Каждый блок маркирован кодом KKS или AKZ (при наличии).

1.5.2 Маркировка блоков содержит:

- а) товарный знак предприятия-изготовителя;
- б) условное наименование блока;
- в) заводской порядковый номер в формате YYXXXX, где YY – две последние цифры года изготовления; XXXX – порядковый номер блока в году;
- г) напряжение и частоту (номинальные значения) питания;
- д) потребляемую мощность;
- е) степень защиты по ГОСТ 14254-2015;
- ж) климатическое исполнение по ГОСТ 15150-69;
- з) классификационное обозначение по НП-001-15;
- и) надпись «Сделано в России»;
- к) единый знак обращения продукции на рынке государств – членов Таможенного союза;
- л) ИБЯЛ.418311.048 ТУ;
- м) маркировку клеммы защитного заземления символом № 6 по ГОСТ 12.2.091-2012;
- н) надписи или обозначения, указывающие назначение органов управления, индикации и разъемов;
- о) надписи или обозначения возле входного и выходного штуцеров;
- п) код KKS или AKZ (при наличии).

1.5.3 Блоки опломбированы пломбами ОТК в соответствии с рисунком 1.1.

1.5.4 Способ нанесения и цвет надписей обеспечивают достаточную контрастность, позволяющую свободно читать надписи при нормальном освещении рабочего места.

1.5.5 Маркировка транспортной тары соответствует ГОСТ 14192-96 и имеет манипуляционные знаки «ХРУПКОЕ. ОСТОРОЖНО», «БЕРЕЧЬ ОТ ВЛАГИ», «ВЕРХ».

1.5.6 Транспортная маркировка содержит:

- а) основные надписи с указанием наименования грузополучателя, наименование пункта назначения;
- б) дополнительные надписи с указанием наименования грузоотправителя, наименование пункта отправления, надписи транспортных организаций;
- в) значение минимальной температуры транспортирования - минус 50 °С;
- г) дату отгрузки;
- д) код KKS или AKZ (при наличии).

1.6 Упаковка

1.6.1 Упаковка проводится для условий транспортирования и хранения группы 3 (ЖЗ) по ГОСТ 15150-69.

1.6.2 Способ упаковки, транспортная тара, материалы, применяемые при упаковывании, порядок размещения соответствуют чертежам предприятия-изготовителя.

Упаковка соответствует категории КУ-2 по ГОСТ 23170-78.

Блоки подвергнуты консервации в соответствии с ГОСТ 9.014-78 для группы Ш-1.

Вариант временной внутренней упаковки ВУ-5, вариант защиты ВЗ-10 в соответствии с ГОСТ 9.014-78.

Срок защиты без переконсервации – 3 года.

1.6.3 Перед упаковкой проверены наличие и сохранность пломб.

1.6.4 Упаковка проводится в закрытых вентилируемых помещениях с температурой окружающего воздуха от 15 до 40 °С и относительной влажностью до 80 % при температуре 25 °С и содержанием в воздухе коррозионных агентов, не превышающим установленного для атмосферы типа I по ГОСТ 15150-69.

1.6.5 Транспортная тара опломбирована пломбами ОТК в соответствии с чертежами предприятия-изготовителя.

2 ИСПОЛЬЗОВАНИЕ ПО НАЗНАЧЕНИЮ

2.1 Общие указания по эксплуатации

2.1.1 К оперативному обслуживанию блоков должны допускаться специалисты, знающие правила эксплуатации электроустановок, изучившие материальную часть, эксплуатационную документацию на блоки и имеющие квалификационную группу по электробезопасности не ниже III.

2.1.2 По классу защиты человека от поражения электрическим током по ГОСТ 12.2.007.0-75 блоки соответствуют классу I.

2.1.3 Блок должен быть заземлен при эксплуатации. Возле элемента заземления нанесен графический символ № 6 по ГОСТ 12.2.091-2012.

2.1.4 Сопротивление между зажимом заземления и доступными прикосновению металлическими нетоковедущими частями блока, которые могут оказаться под напряжением, не должно превышать 0,1 Ом.

2.1.5 Блоки должны устанавливаться в невзрывоопасных помещениях.

2.1.6 Эксплуатация блоков с поврежденными деталями категорически запрещается.

2.1.7 Работы по ремонту и техническому обслуживанию блоков должны производиться только после их отключения от газовой магистрали и сети электропитания.

2.1.8 Сброс газа должен осуществляться за пределы помещения (или в газоход) согласно федеральным нормам и правилам в области промышленной безопасности «Правила безопасности сетей газораспределения и газопотребления» (утв. приказом Федеральной службы по экологическому, технологическому и атомному надзору от 15 ноября 2013 г. № 542).

2.1.9 Требования техники безопасности и производственной санитарии должны выполняться согласно «Правилам охраны труда при эксплуатации тепломеханического оборудования и тепловых сетей атомных станций ФГУП Концерн «Росэнергоатом» СТО 1.1.1.02.001.0673-2006, «Правилам по охране труда при эксплуатации электроустановок» (утв. приказом Минтруда России от 24.07.2013 г. № 328н).

2.1.10 Требования безопасности при эксплуатации баллонов со сжатыми газами должны соответствовать федеральным нормам и правилам в области промышленной безопасности «Правила промышленной безопасности опасных производственных объектов, на которых используется оборудование, работающее под избыточным давлением» (утв. приказом Федеральной службы по экологическому, технологическому и атомному надзору от 25 марта 2014 г. № 116).

2.2 Подготовка блоков к использованию

2.2.1 Подготовка блоков к использованию включает в себя следующие основные операции:

- проверка комплектности;
- внешний осмотр;
- размещение и монтаж блоков;
- проверка работоспособности.

2.2.2 Выдержать блоки в упаковке в нормальных условиях в течение 4 ч (после воздействия отрицательных температур в течение 24 ч), распаковать.

2.2.3 Проверка комплектности

2.2.3.1 Проверка комплектности блока и состояния ЗИП проводится путем внешнего осмотра и сличением комплектности ЗИП с указанной в ведомости ЗИП ИБЯЛ.418311.048 ЗИ.

2.2.3.2 Проверка комплектности эксплуатационной документации проводится путем сличения комплектности эксплуатационных документов с указанной в ведомости ИБЯЛ.418311.048 ВЭ.

2.2.4 Внешний осмотр

2.2.4.1 Провести внешний осмотр блоков по п.3.3.2.

2.2.5 Размещение и монтаж блоков

2.2.5.1 Блоки изготавливаются в щитовом исполнении.

Разметка для установки блока на щите приведена в приложении А. Для установки на щите блоки имеют на передней панели 4 отверстия диаметром 8,5 мм. При установке блоков в шкаф использовать крепеж из комплекта ЗИП шкафа.

2.2.5.2 Подключение электрических цепей питания блоков приведено в таблице 2.1 и производится с использованием разъема из комплекта ЗИП. Заземление блоков осуществляется при помощи элемента заземления, расположенного на передней панели.

Таблица 2.1

№ контакта разъема	Подключаемая цепь
1	~ 220 В
2	~ 220 В
3	корпус
4	не используется

2.2.5.3 Подсоединение к линии отбора пробы производится при помощи ниппелей, гаек и прокладок из комплекта ЗИП. К ниппелям приваривается труба диаметром 14×2 или диаметром 8×1 мм из стали 08Х18Н10Т или 12Х18Н10Т.

2.2.6 Проверка работоспособности блока

2.2.6.1 Выполнить проверку работоспособности блока по методике п.3.4.

2.2.6.2 Включить тумблер «ВКЛ» и убедиться в наличии расхода пробы по индикатору расхода.

2.3 Использование блоков

2.3.1 Порядок работы

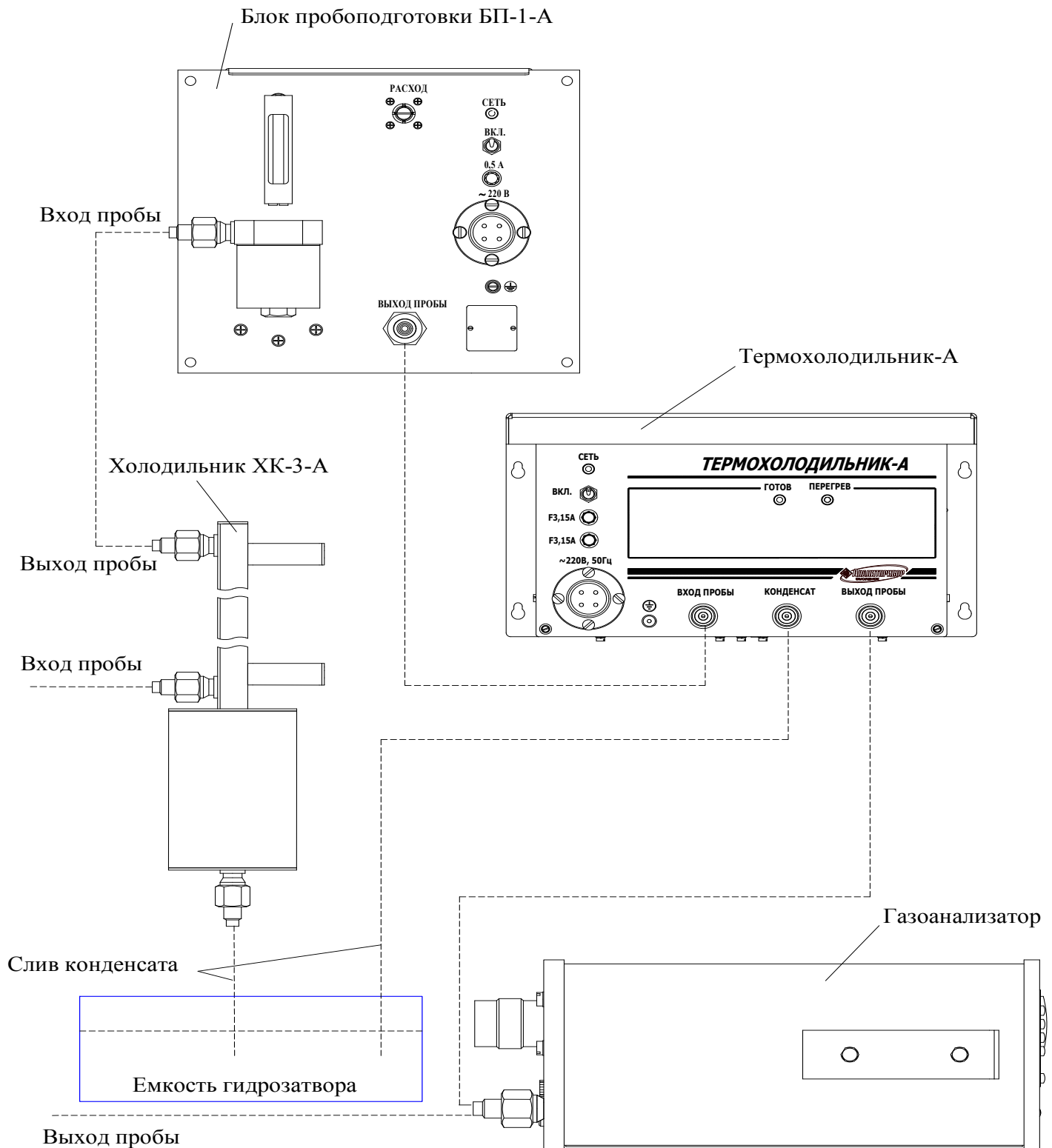
2.3.1.1 Блоки являются одним из элементов системы пробоподготовки, предназначенной для приведения характеристик газовой смеси в соответствие с требованиями к газовой смеси, подаваемой на газоанализаторы.

2.3.1.2 Вариант общей схемы системы пробоподготовки приведен на рисунке 2.1.

Блоки осуществляют очистку от механических примесей и подачу газовой смеси через все элементы системы пробоподготовки на вход газоанализатора.

Необходимый расход газовой смеси устанавливается регулировкой вентиля «РАСХОД» по индикатору расхода, который имеет риски, соответствующие значениям расхода 0,7; 1,0 и 1,3 дм³/мин.

Слив конденсата из холодильника ХК-3-А и термохолодильника-А осуществляется с применением гидрозатвора, который позволяет избежать попадания атмосферного кислорода в линию отбора пробы и представляет собой емкость, наполненную водой, в которую погружена труба линии слива конденсата. Емкость расположена ниже уровня штуцера «КОНДЕНСАТ». Длина трубы определяется, исходя из значения разрежения в месте забора пробы, и должна составлять не менее 1 м на каждые 0,01 МПа разрежения.



Соединения элементов системы с линией прохождения пробы производятся при помощи ниппелей, гаек и прокладок из комплектов ЗИП.

Рисунок 2.1- Общая схема системы пробоподготовки

2.3.2 Возможные неисправности и способы их устранения

2.3.2.1 Возможные неисправности и способы их устранения приведены в таблице 2.2.

Таблица 2.2

Наименование неисправности и внешние признаки	Возможная причина	Способ устранения
1 При включении питания нет индикации «СЕТЬ», побудитель расхода не работает	Перегорел предохранитель	Заменить предохранитель с использованием комплекта ЗИП
2 Регулировкой ручки вентиля «РАСХОД» не удается выставить необходимый расход газовой смеси	Фильтрующий элемент фильтра загрязнен	Произвести очистку фильтрующего элемента согласно разделу 3
	В линии отбора пробы присутствует разрежение или избыточное давление сверх установленных для блоков величин	Проверить линию отбора пробы и другие элементы системы пробоподготовки

3 ТЕХНИЧЕСКОЕ ОБСЛУЖИВАНИЕ

3.1 Регламент проведения технического обслуживания и его объем

3.1.1 При использовании блоков по назначению и хранении следует проводить их техническое обслуживание (ТО). Виды, объем и периодичность технического обслуживания блоков приведены в таблице 3.1.

Таблица 3.1

Вид ТО	Объем ТО	Периодичность
1 Очистка фильтрующего элемента	По методике п.3.3.1	При необходимости
2 Контрольный осмотр	По методике п.3.3.2	Один раз в 6 месяцев
3 Дезактивация	По методике п.3.3.3	При необходимости
4 Очистка корпуса от загрязнений	По методике п.3.3.4	Один раз в 6 месяцев или при необходимости
5 Проверка работоспособности	По методике п.3.4	Перед вводом в эксплуатацию и после проведения дезактивации
6 Консервация (расконсервация, переконсервация)	По методике п.3.5	Переконсервация по истечении 3 лет хранения

3.1.2 Требования к составу и квалификации обслуживающего персонала

К проведению технического обслуживания блоков должны допускаться специалисты, знающие правила эксплуатации электроустановок, изучившие материальную часть и эксплуатационную документацию на блоки и имеющие квалификационную группу по электробезопасности не ниже III.

3.2 Меры безопасности

3.2.1 Требования техники безопасности при эксплуатации электроустановок должны выполняться согласно «Правилам по охране труда при эксплуатации электроустановок», введенным ОАО «Концерн Росэнергоатом» приказом №9/495а-П от 06.05.2014 г., «Правилам охраны труда при эксплуатации тепломеханического оборудования и тепловых сетей атомных станций ФГУП Концерн «Росэнергоатом» СТО 1.1.1.02.001.0673-2006.

3.2.2 Требования безопасности при эксплуатации баллонов со сжатыми газами должны выполняться согласно «Правилам промышленной безопасности опасных производственных объектов, на которых используется оборудование, работающее под избыточным давлением» (утв. приказом Федеральной службы по экологическому, технологическому и атомному надзору от 25 марта 2014 г. № 116) и «Правилам устройства и безопасной эксплуатации сосудов, работающих под давлением, для объектов использования атомной энергии» НП-044-03, введенным Постановлением Госатомнадзора России и Ростехнадзора России от 19.06.2003 г. №2/99.

3.2.3 Сброс газа должен осуществляться за пределы помещения (или в газопровод) согласно федеральным нормам и правилам в области промышленной безопасности «Правила безопасности сетей газораспределения и газопотребления» (утв. приказом Федеральной службы по экологическому, технологическому и атомному надзору от 15 ноября 2013 г. № 542).

3.3 Порядок технического обслуживания блоков

3.3.1 Очистка фильтрующего элемента

3.3.1.1 Средства проведения очистки и расходные материалы приведены в таблице 3.2.

Таблица 3.2

Средства проведения очистки фильтрующего элемента		
Наименование	Количество	Примечание
Стеклянная емкость, объем не менее 1 л	1 шт.	С блоками не поставляется
Ключ гаечный	1 шт.	
Расходные материалы для проведения очистки фильтрующего элемента		
Наименование	Количество	Примечание
Спирто-бензиновая смесь	1 л	С блоками не поставляется
Воздух кл.1 ГОСТ 17433-80	3 л	Поставляется по отдельному заказу

3.3.1.2 Для очистки фильтрующего элемента фильтра необходимо произвести следующие работы:

- а) открутить стакан фильтра;
- б) открутить гайку и снять крышку;
- в) снять фильтрующий элемент;
- г) промыть фильтрующий элемент спирто-бензиновой смесью в количестве 1 л, затем продуть сжатым воздухом;
- д) произвести сборку фильтра в обратной последовательности.

3.3.2 Контрольный осмотр

3.3.2.1 При контрольном осмотре блоков следует проверять:

- а) отсутствие механических повреждений, влияющих на работоспособность блоков;
- б) наличие маркировки и пломб (п.1.5);
- в) наличие всех видов крепежа. Все крепежные винты и болты должны быть равномерно и плотно затянуты.

3.3.3 Дезактивация

3.3.3.1 Необходимость и частота дезактивации наружных и внутренних поверхностей блоков устанавливаются в соответствии с требованиями нормативных документов, действующих на АЭС.

При проведении дезактивации должны быть соблюдены требования инструкций по охране труда при работе с кислотами и щелочами.

3.3.3.2 Средства проведения дезактивации и расходные материалы приведены в таблице 3.3.

3.3.3.3 Для дезактивации блоков необходимо:

- а) приготовить растворы для газового канала в количестве 0,5 л каждого раствора:
 - 1) раствор 1: едкий натр (NaOH) – (10 - 30) г/л; перманганат калия (KMnO₄) – (2 - 5) г/л;
 - 2) раствор 2: щавелевая кислота (H₂C₂O₄) – (10 - 30) г/л; азотная кислота (HNO₃) – 1 г/л;
- б) приготовить раствор для наружных поверхностей в количестве 0,5 л каждого раствора:
 - 1) раствор 1: едкий натр (NaOH) – (50 - 60) г/л; перманганат калия (KMnO₄) – (5 - 10) г/л;
 - 2) раствор 2: щавелевая кислота (H₂C₂O₄) – (20 - 40) г/л;
- в) наружные поверхности блоков дезактивировать путем промывки с помощью кисти:
 - 1) раствором 2 для наружных поверхностей в количестве 0,5 л;
 - 2) дистиллированной водой в количестве 0,5 л;
 - 3) раствором 1 для наружных поверхностей в количестве 0,5 л;
 - 4) дистиллированной водой в количестве 0,5 л;
 - 5) спиртом этиловым в количестве 0,5 л;
- г) газовый канал блоков дезактивировать следующим образом:
 - 1) налить в стеклянные емкости растворы 1 и 2 для газового канала, спирт этиловый и дистиллированную воду. Растворы 1 и 2 должны быть подогреты до температуры 100 °С;

Таблица 3.3

Средства проведения дезактивации блоков		
Наименование	Количество	Примечание
Ротаметр с местными показаниями РМ-А-0,1 Г УЗ, кл. 4, верхний предел 0,1 м ³ /ч, ГОСТ 13045-81	1 шт.	Поставляется по отдельному заказу
Вентиль точной регулировки ВТР-2, ИБЯЛ.306577.002-04	1 шт.	
Трубка поливинилхлоридная гибкая 4x1,5, ТУ 2247-465-00208947-2006	5 м	
Стеклянные емкости для приготовления дезактивирующих растворов, объем не менее 2 л	4 шт.	С блоками не поставляется
Зажим кровоостанавливающий 1x2-зубый, зубчатый прямой ТУ6-1-3220-79	1 шт.	
Кисть малярная флейцевая (50 мм)	1 шт.	
Расходные материалы для проведения дезактивации блоков		
Наименование	Количество	Примечание
Гидроксид натрия (NaOH)	30 г	Поставляются по отдельному заказу
Перманганат калия (KMnO ₄)	2,5 г	
Кислота щавелевая (H ₂ C ₂ O ₄)	20 г	
Азотная кислота (HNO ₃)	2 г	
Перекись водорода (H ₂ O ₂)	0,3 г	
Спирт этиловый (C ₂ H ₅ OH)	1 л	
Вода дистиллированная	11,5 л	
Воздух кл.1 ГОСТ 17433-80	105 л	

2) поочередно подсоединить стеклянные емкости с растворами, спиртом этиловым и дистиллированной водой к входу блока. Емкости должны находиться выше уровня расположения блока, чтобы обеспечить прохождение растворов через газовый тракт блока самотеком. Протекание растворов регулировать с помощью медицинского зажима;

- 3) промыть газовый канал раствором 2 для газового канала в количестве 0,5 л;
- 4) промыть газовый канал дистиллированной водой в количестве 0,5 л;
- 5) промыть газовый канал раствором 1 для газового канала в количестве 0,5 л;
- 6) промыть газовый канал дистиллированной водой в количестве 10 л;
- 7) продуть газовый канал сжатым воздухом с расходом $(0,7 \pm 0,2)$ дм³/мин в течение 3 мин;
- 8) промыть газовый канал спиртом этиловым в количестве 0,5 л;
- 9) продуть газовый канал сжатым воздухом с расходом $(0,7 \pm 0,2)$ дм³/мин в течение 2 ч.

3.3.3.4 Установить блоки в рабочее положение, включить, выдержать во включенном состоянии 24 ч, после чего провести проверку работоспособности по методике п.3.4.

3.3.4 Очистка корпуса блоков от загрязнений

3.3.4.1 Средства очистки корпуса блоков и расходные материалы приведены в таблице 3.4.

Таблица 3.4

Средства проведения очистки корпуса блоков		
Наименование	Количество	Примечание
Ветошь обтирочная ГОСТ 4643-75	0,1 кг	С блоками не поставляется
Расходные материалы для проведения очистки корпуса блоков		
Наименование	Количество	Примечание
Мыло хозяйственное твердое ГОСТ 30266-95	0,05 кг	С блоками не поставляется

3.3.4.2 Очистку корпусов блоков от пыли и жировых загрязнений проводить влажной тряпкой. При этом исключить попадание влаги в корпус блоков.

3.3.4.3 Для удаления жировых загрязнений необходимо использовать моющие средства, не содержащие хлор и сульфаты (стиральные порошки, мыло). Рекомендуется использовать мыло детское, банное, хозяйственное.

3.4 Проверка работоспособности блоков

3.4.1 Проверку работоспособности блоков следует проводить:

- перед вводом в эксплуатацию;
- после проведения дезактивации;
- при снижении производительности побудителя (поплавок индикатора расхода находится ниже нижней риски) и невозможности регулирования вентилем точной регулировки.

3.4.2 Средства проверки работоспособности и расходные материалы приведены в таблице 3.5.

3.4.3 Проверку производить при отключенном электрическом питании. Блоки предварительно выдержать в выключенном состоянии при температуре проверки не менее 2 ч. Проверку герметичности газового канала проводить в соответствии с Приложением 2 ГОСТ 24054-80 для газовой группы методов испытаний - манометрическим компрессионным методом азотом по ГОСТ 9293-74 в следующей последовательности:

Таблица 3.5

Средства проверки работоспособности блоков		
Наименование	Количество	Примечание
Вентиль точной регулировки ВТР-2, ИБЯЛ.306577.002-04	1 шт.	Поставляется по отдельному заказу
Манометр деформационный образцовый с условной шкалой МО-250-0,25 МПа-0,25; ТУ 25-05-1664-74	1 шт.	
Зажим кровоостанавливающий 1х2-зубый, зубчатый прямой ТУ6-1-3220-79	1 шт.	
Вакуумметр деформационный образцовый с условной шкалой ВО-250-0,1 МПа-0,25, предел измерений минус 0,1 МПа, КТ 0,25; ТУ 25-05-1664-74	1 шт.	
Редуктор баллонный БКО-25-1, ТУ26-05-90-87	1 шт.	
Ротаметр с местными показаниями РМ-А-0,1 Г УЗ, кл. 4, верхний предел 0,1 м ³ /ч, ГОСТ 13045-81	1 шт.	
Секундомер механический СОСпр-26-2-000, емкость шкалы 60с/60мин, КТ 2; ТУ 25-1894.003-90	1 шт.	
Трубка ТС-Т (тройник), ГОСТ 25336-82	1 шт.	
Трубка поливинилхлоридная гибкая 4х1,5, ТУ 2247-465-00208947-2006	5 м	
Расходные материалы для проверки работоспособности блоков		
Наименование	Количество	Примечание
Азот по ГОСТ 9293-74	15 л	Поставляется по отдельному заказу

а) собрать схему проверки в соответствии с рисунком 3.1;

б) открыть запорный вентиль баллона (1) и, плавно открывая вентиль точной регулировки (3), в течение не менее 10 с установить по манометру (6) давление равным 200 кПа (2,04 кгс/см²);

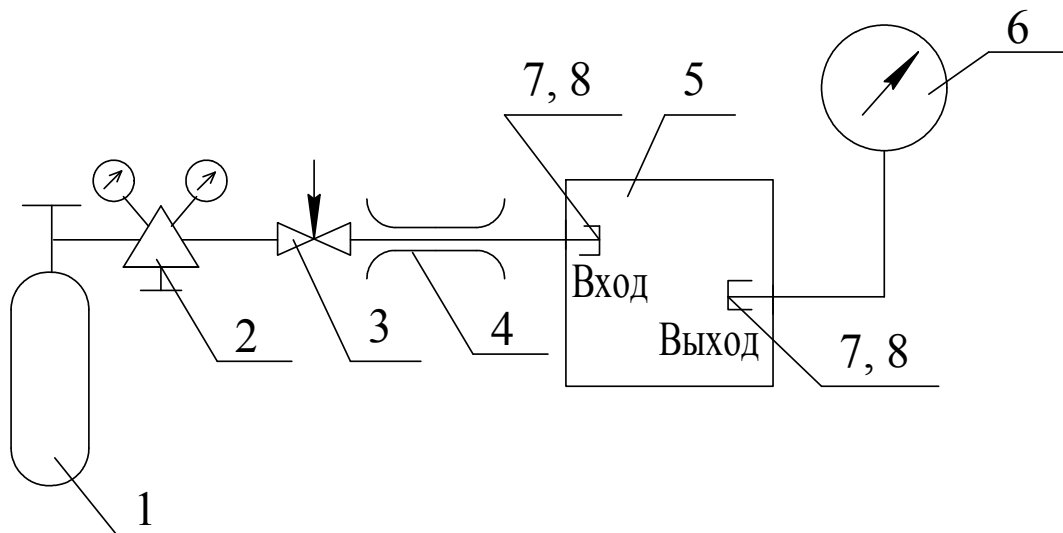
в) закрыть вентиль баллона, пережать зажимом (4) трубку после вентиля точной регулировки, выдержать 10 мин, зарегистрировать по манометру значение давления в газовом канале, включить секундомер;

г) через 30 мин повторно зарегистрировать давление в газовом канале. Падение давления в газовом канале за 30 мин не должно превышать 2 кПа (0,02 кгс/см²);

д) плавно, за время не менее 5 с, стравить давление в газовом канале.

3.4.4 Проверку производительности блоков по воздуху при давлении на выходе проводить в следующей последовательности:

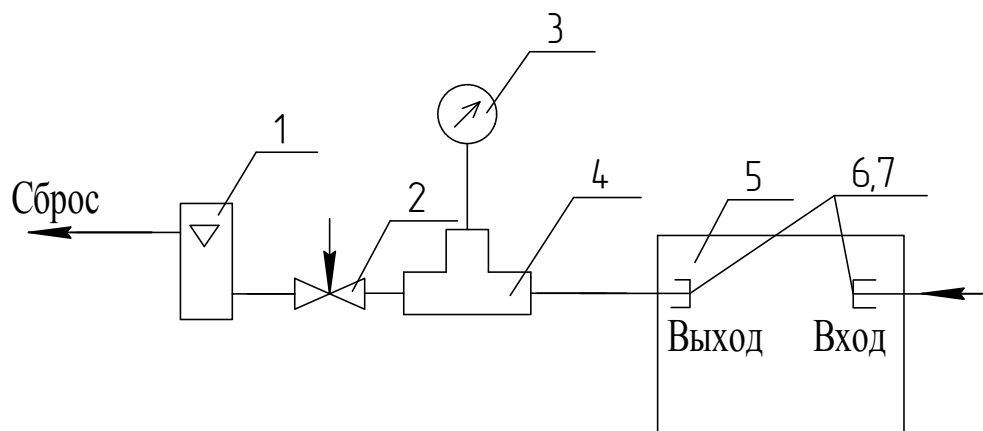
а) собрать схему проверки в соответствии с рисунком 3.2;



- 1 – баллон с азотом; 2 – редуктор; 3 – вентиль; 4 – зажим;
5 – блок; 6 – манометр образцовый; 7 – ниппель; 8 – гайка

Газовые соединения выполнить трубкой ПВХ 4x1,5

Рисунок 3.1 - Схема для проверки герметичности



- 1 – ротаметр; 2 – вентиль; 3 – манометр; 4 – тройник;
5 – блок; 6 – ниппель; 7 – гайка

Газовые соединения выполнить трубкой ПВХ 4x1,5.

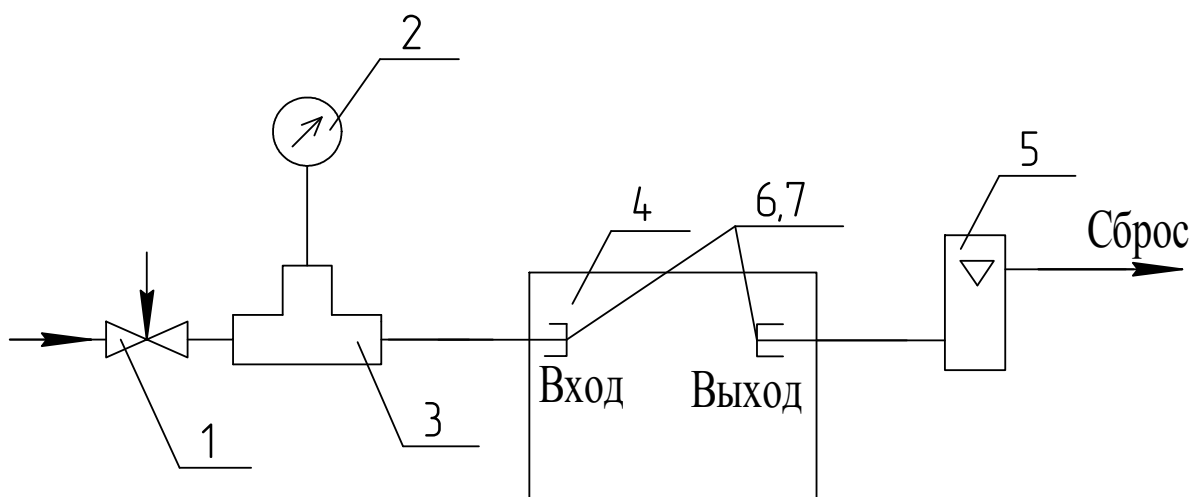
Рисунок 3.2 – Схема проверки параметров блоков при давлении на выходе

б) с помощью вентиля (2) установить по манометру (3) давление на выходе 9,8 кПа ($0,1 \text{ кгс/см}^2$) и с помощью ротаметра (1) измерить расход воздуха. Производительность блоков должна быть не менее $60 \text{ дм}^3/\text{ч}$ ($1 \text{ дм}^3/\text{мин}$) при полностью открытом вентиле регулировки расхода.

3.4.5 Проверку производительности блоков по воздуху при разрежении на входе проводить в следующей последовательности:

а) собрать схему проверки в соответствии с рисунком 3.3;

б) с помощью вентиля (1) установить по вакуумметру (2) разрежение на входе 4,9 кПа ($0,05 \text{ кгс/см}^2$) и с помощью ротаметра (5) измерить расход воздуха. Полученное значение производительности должно быть не менее $60 \text{ дм}^3/\text{ч}$ ($1 \text{ дм}^3/\text{мин}$) при полностью открытом вентиле регулировки расхода.



1 – вентиль; 2 – вакуумметр; 3 – тройник; 4 – блок;

5 – ротаметр; 6 – ниппель; 7 – гайка.

Газовые соединения выполнить трубкой ПВХ 4x1,5.

Рисунок 3.3 – Схема проверки параметров блока при разрежении на входе

3.5 Консервация (расконсервация, переконсервация)

3.5.1 Блоки подвергаются консервации в соответствии с ГОСТ 9.014-78 для группы Ш-1. Вариант временной внутренней упаковки ВУ-5, вариант защиты ВЗ-10. Срок защиты без переконсервации – 3 года.

3.5.2 Расконсервацию и переконсервацию проводить, соблюдая требования п.1.6.4, при следующих условиях:

- а) блоки, подвергаемые консервации, должны иметь температуру воздуха помещения;
- б) лица, занятые расконсервацией и переконсервацией, должны пользоваться средствами индивидуальной защиты по ГОСТ 12.4.011-89 (респираторы, халаты, перчатки);
- в) при переконсервации допускается применять повторно неповрежденную в процессе хранения внутреннюю упаковку.

3.5.3 Расконсервация осуществляется разгерметизацией тары, снятием чехлов, заменой мешочков с силикагелем. Полиэтиленовые чехлы взрезать ножницами аккуратно вдоль линии сварного шва. Все неповрежденные упаковочные материалы сохранять.

3.5.4 Средства консервации и расходные материалы приведены в таблице 3.6.

Таблица 3.6

Средства консервации		
Наименование	Количество	Примечание
Вакуум-насос	1 шт.	С блоками не поставляется
Шкаф сушильный, рабочая температура 150...180 °С, объем рабочей камеры 80 дм ³	1 шт.	
Ножницы	1 шт.	
Ключ гаечный	1 шт.	
Расходные материалы для проведения консервации блоков		
Наименование	Количество	Примечание
Бумага парафинированная ГОСТ 9569-2006	5 м ²	Поставляются по отдельному заказу
Лента скотч	5 м	
Пленка полиэтиленовая СТ, рукав, 0,15х (1600х2) высший сорт, ГОСТ 10354-82	1 м	
Бумага двухслойная упаковочная ДБ-1200 ГОСТ 8828-89	6 м ²	
Силикагель технический ГОСТ 3956-76	0,78 кг	
Гвозди ГОСТ4028-63 П1,6х25 К2,5х60	25 г 150 г	

3.5.5 Переконсервацию проводить следующим образом:

а) блоки, ЗИП, товаросопроводительную документацию обернуть двумя слоями бумаги парафинированной ГОСТ 9569-2006, стыки закрепить лентой скотч;

б) подготовить новые мешочки с силикагелем - силикагель сушить в сушильном шкафу при 150 - 180 °С в течение 3 - 4 ч для удаления адсорбированной влаги. Мешочки с силикагелем заменить;

в) упаковываемое изделие поместить в два чехла из пленки полиэтиленовой ГОСТ 10354-82 толщиной не менее 150 мкм, размером 80x80 см, во внутренний пакет вложить 1,0 кг силикагеля технического ГОСТ 3956-76, расфасованного в мешочки;

г) для удаления избыточного воздуха из чехла после заделки последнего шва откачать воздух вакуум-насосом до слабого прилегания пленки чехла к блоку с последующей заклеивкой отверстия лентой скотч или заваркой;

ВНИМАНИЕ: ВРЕМЯ ОТ НАЧАЛА РАЗМЕЩЕНИЯ СИЛИКАГЕЛЯ В ЧЕХЛЕ ДО ОКОНЧАНИЯ СВАРКИ ПОСЛЕДНЕГО ШВА ЧЕХЛА НЕ ДОЛЖНО ПРЕВЫШАТЬ 2 Ч!

д) блок в чехле обернуть в два слоя бумаги двухслойной упаковочной по ГОСТ 8828-89 или парафинированной бумаги по ГОСТ 9569-2006 и закрепить лентой липкой скотч;

е) уложить упакованный блок в коробку картонную в том же порядке, в котором он был упакован предприятием-изготовителем, свободные места коробки заполнить обрезками бумаги и гофрированного картона. Клапаны коробки заклеить лентой. Коробку обернуть двумя слоями бумаги двухслойной упаковочной по ГОСТ 8828-89. Стыки закрепить лентой;

ж) на дно транспортного ящика уложить новый слой обрезков бумаги и гофрированного картона толщиной 30 мм. Уложить картонную коробку в ящик, свободные места заполнить обрезками бумаги и картона. Крышку ящика закрепить гвоздями.

3.5.6 Сведения о консервации, расконсервации и переконсервации блоков заносятся в ИБЯЛ.418311.048 ФО.

4 ТЕКУЩИЙ РЕМОНТ

4.1 Организация ремонта

4.1.1 В процессе эксплуатации блоки подвергаются текущему ремонту, осуществляемому методом ремонта эксплуатирующей организацией.

Пр и м е ч а н и е – Агрегатный метод ремонта с заменой блоков, печатных узлов применяется при среднем и капитальном ремонте и осуществляется фирменным методом на предприятии-изготовителе.

4.1.2 Текущий ремонт блоков должен осуществляться специалистами, изучившими эксплуатационную документацию, знающими правила эксплуатации электроустановок, сдавшими экзамены по технике безопасности и имеющими квалификационную группу по электробезопасности не ниже III.

4.1.3 Проведение текущего ремонта одного блока должно выполняться силами одного специалиста.

4.1.4 Содержание работ по текущему ремонту:

- а) восстановление герметичности газового канала блока;
- б) замена предохранителя;
- в) замена светодиодной лампы.

4.1.5 Перечень средств измерений, используемых при ремонте блоков, приведен в таблице 4.1.

Таблица 4.1

Наименование, обозначение средства измерений, его основная характеристика	Наименование работ по текущему ремонту
Омметр цифровой ЦЦ-306, диапазон измерения от 0,001 Ом до 1 ГОм; ТУ 25-7510.0002-87	Замена предохранителя и светодиодной лампы
Секундомер механический СОСпр-26-2-000, емкость шкалы 60с/60мин, КТ 2; ТУ 25-1894.003-90	Восстановление герметичности газового канала
Манометр деформационный образцовый с условной шкалой МО-250-0,25 МПа-0,25; ТУ 25-05-1664-74	

4.2 Меры безопасности

4.2.1 При проведении текущего ремонта необходимо соблюдать указания п.3.2 настоящего РЭ.

4.2.2 Перед проведением ремонта газового канала блока необходимо провести дезактивацию газового канала блока в соответствии с требованиями, приведенными в п.3.3.3 настоящего РЭ.

4.3 Требования на дефектацию

4.3.1 Требования на дефектацию блоков приведены в карте дефектации и ремонта (таблица 4.2).

Таблица 4.2

Карта дефектации и ремонта				
Возможный дефект	Метод установления дефекта	Средство измерения	Заключение и рекомендуемые методы ремонта	Требования после ремонта
Отсутствие индикации на передней панели	ВК, ИК	Омметр цифровой Щ-306, диапазон измерения от 0,001 Ом до 1 ГОм; ТУ 25-7510.0002-87	Замена перегоревшего предохранителя средствами ЗИП	Наличие индикации на передней панели
			Замена перегоревшей светодиодной лампы средствами ЗИП	
Несоответствие требований к герметичности газового канала	ИК	Манометр деформационный образцовый с условной шкалой МО-250-0,25 МПа-0,25, ТУ 25-05-1664-74	Замена уплотнительной прокладки средствами ЗИП	При избыточном давлении 200 кПа (2,04 кгс/см ²) падение давления в течение 30 мин не должно превышать 2 кПа (0,02 кгс/см ²)
		Секундомер механический СОСпр-2б-2-000, емкость шкалы 60с/60мин, КТ 2, ТУ 25-1894.003-90		

4.3.2 Сводные данные о параметрах и характеристиках блоков, при которых блоки подлежат ремонту; с которыми их выпускают из ремонта; при которых они могут быть допущены к эксплуатации без ремонта приведены в таблице 4.3.

Таблица 4.3

Наименование параметра (характеристики) блоков	Значения параметров (характеристик) блоков		
	при изделия подлежат ремонту	с которыми их выпускают из ремонта	при которых они могут быть допущены к эксплуатации без ремонта
Индикация на передней панели	Отсутствует	Имеется	Не допускаются
Газовый канал должен быть герметичен. При избыточном давлении 200 кПа (2,04 кгс/см ²), падение давления в течение 30 мин не должно превышать 2 кПа (0,02 кгс/см ²)	Более 2 кПа (0,02 кгс/см ²)	Менее 2 кПа (0,02 кгс/см ²)	Не допускаются

4.4 Текущий ремонт блоков

4.4.1 Замена предохранителей

4.4.1.1 В блоке применяется быстродействующий плавкий предохранитель ВП1-1,0 А-250 В (номинальный ток - 1,0 А, рабочее напряжение - 250 В), расположенный на передней панели блока (см. рисунок 1.1).

4.4.1.2 Порядок сборки/разборки блоков

Замену предохранителя проводить при выключенном питании блока следующим образом:

- а) достать из держателя вставки плавкой предохранитель;
- б) провести визуальный осмотр. Если повреждения предохранителя при визуальном осмотре не выявлены, с помощью омметра убедиться в его неисправности;
- в) извлечь из комплекта ЗИП новый предохранитель и установить его в держатель.

4.4.2 Замена светодиодной лампы

4.4.2.1 В блоке применяется светодиодная коммутаторная лампа СКЛ 15-ЛП-2-220, расположенная на передней панели блока (см. рисунок 1.1).

4.4.2.2 Порядок сборки/разборки блоков

Замену лампы проводить при выключенном питании блока следующим образом:

- а) открутить, при помощи отвертки, четыре винта передней крышки блока;

- б) выдвинуть крышку;
- в) отпаять провода от лампы, открутить гайку на корпусе лампы, достать лампу;
- г) провести визуальный осмотр. Если повреждения лампы при визуальном осмотре не выявлены, с помощью омметра убедиться в ее неисправности;
- д) извлечь из комплекта ЗИП новую лампу, установить лампу в корпус, паять провода к выводам лампы;
- е) установить на место переднюю крышку блока и прикрутить винтами.

4.4.3 Восстановление герметичности газового канала блока

4.4.3.1 Порядок сборки/разборки блоков

Замену уплотняющей прокладки проводить следующим образом:

- а) удалить уплотнительные прокладки в местах подключения к блокам газовых линий и установить на их место новые, из комплекта ЗИП – ИБЯЛ.754152.001-03;
- б) провести проверку герметичности газового канала блока по методике п.3.4.3.

5 ХРАНЕНИЕ

5.1 Хранение блоков в упаковке соответствует условиям группы 3 (ЖЗ) по ГОСТ 15150-69. Данные условия хранения относятся к хранилищам изготовителя и потребителя.

5.2 Условия хранения блоков после снятия упаковки не должны отличаться от рабочих условий эксплуатации и должны соответствовать температуре окружающего воздуха от 1 до 60 °С и относительной влажности воздуха до 98 % при температуре 35 °С и более низких температурах без конденсации влаги.

5.3 В условиях складирования блоки должны храниться на стеллажах.

5.4 Воздух помещений, в которых хранятся блоки, не должен содержать вредных примесей, вызывающих коррозию.

6 ТРАНСПОРТИРОВАНИЕ

6.1 Условия транспортирования оборудования должны соответствовать:

- а) в части воздействия механических факторов – условиям Ж по ГОСТ 23216-78;
- б) в части воздействия климатических факторов – условиям хранения 3 (ЖЗ) по ГОСТ 15150-69.

6.2 Блоки в транспортной таре должны допускать транспортировку на любые расстояния автомобильным и железнодорожным транспортом (в закрытых транспортных средствах), водным транспортом (в трюмах судов), авиационным транспортом (в герметизированных отсеках) в соответствии с документами, действующими на данных видах транспорта.

6.3 Размещение и крепление транспортной тары с упакованными блоками в транспортных средствах должны обеспечивать ее устойчивое положение и не допускать перемещения во время транспортирования.

При транспортировании должна быть обеспечена защита транспортной тары с упакованными блоками от непосредственного воздействия атмосферных осадков и солнечной радиации.

6.4 При погрузке и транспортировании должны строго выполняться требования предупредительных надписей на таре и не должны допускаться толчки и удары, которые могут отразиться на сохранности и работоспособности блоков.

7 УТИЛИЗАЦИЯ

7.1 Блоки не оказывают химических, механических, радиационных, электромагнитных, термических и биологических воздействий на окружающую среду.

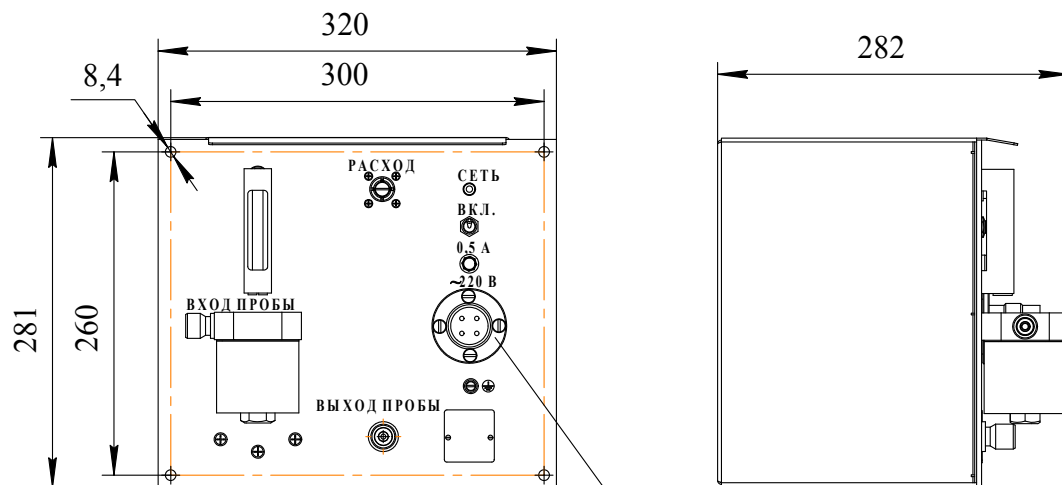
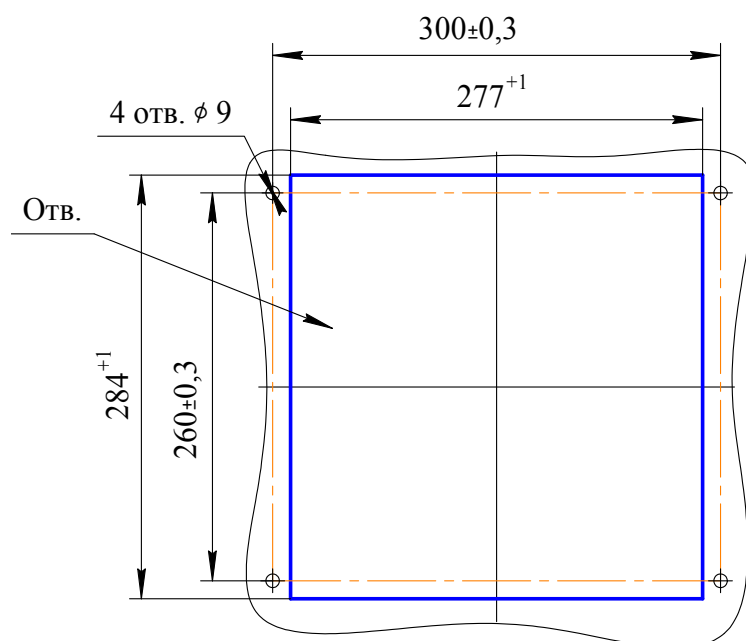
7.2 По истечении установленного срока службы блоки не наносят вреда здоровью людей и окружающей среде.

7.3 Утилизация должна проводиться в соответствии с правилами, существующими в эксплуатирующей организации.

Приложение А

(справочное)

Блоки пробоподготовки БП-1-А. Монтажный чертеж

Разметка щита для установки
блоков

Цепь	Контакт
~ 220 В	1
~ 220 В	2
Заземление	3
Не используется	4

1. Монтаж вести согласно указаниям руководства по эксплуатации.
2. Присоединение к линии отбора пробы штуцеров "ВХОД ПРОБЫ", "ВЫХОД ПРОБЫ" производится при помощи гаек, ниппелей и прокладок из комплекта ЗИП, предназначенных для присоединения под сварку к трубе диаметром 14x2 или диаметром 8x1 из стали 08X18N10T или 12X18N10T.
3. Подключение электрических цепей питания производится с использованием разъема из комплекта ЗИП.

Перечень принятых сокращений

ВК	- визуальный контроль;
ВТР	- вентиль точной регулировки;
ГСО-ПГС	- государственный стандартный образец - поверочная газовая смесь;
ЗИП	- комплект запасных частей, инструмента и принадлежностей;
ИК	- измерительный контроль;
ОТК	- отдел технического контроля;
РЭ	- руководство по эксплуатации;
ТУ	- технические условия;
ФГУП	- Федеральное государственное унитарное предприятие.